

EnEV 2014 Anleitung

Dies ist eine Leitlinie für EnEV Berechnungen mit MicroShade Fassadenglas. Die Leitlinie beschreibt, wie der Sonnenenergiedurchlassgrad (G-Wert) nach DIN 4108 und DIN-V 18599, sowie der Lichttransmissionsfaktor nach DIN-V 18599 berechnet wird.

Über MicroShade®

MicroShade® ist ein fast unsichtbarer Film, der UV und infrarot Beschichtungen mit einer strukturierten Mikrolamelle kombiniert. MicroShade® wird innen in eine 2-oder 3-fach Low-E-Verglasung montiert.

Die Mikrolamellen von MicroShade® sind so entworfen, dass Sonnen- einstrahlung mit niedrigem Einfallswinkel relativ ungehindert durch die Mikrolamellen passieren kann, während Sonneneinstrahlung mit hohem Einfallswinkel effektiv blockiert wird. Der Effekt von MicroShade® ist daher am größten im Sommer, wenn der Winkel der Sonne hoch, und der Bedarf an Sonnenschutz am größten ist.

Weitere Info: www.microshade.dk

EnEV 2014

Die verschärfte Energieeinsparverordnung (EnEV) 2014 fordert Energieausweise als energiesparrechtliche Nachweise für Neubauten und ggf. bei umfangreichen Modernisierungen im Bestand (weitere Info: www.EnEV-online.de).

EnEV fordert Berechnungen des thermischen Raumklimas und Energieverbrauch, auf welche MicroShade® einen großen Einfluss hat. Für Nicht-Wohngebäude fordert EnEV die folgenden Berechnungen, welche sich auf Angaben von MicroShade® stützen:

- Einhaltung der Bauordnung DIN 4108
 - Sonnenenergiedurchlassgrad (g-Wert)
- Energieverbrauch nach DIN-V 18599
 - Sonnenenergiedurchlassgrad (g-Wert)
 - Lichttransmissionsfaktor (T-Wert)

Dieser Leitfaden bietet ausreichend Daten um EnEV-Berechnungen für MicroShade® MS-F 60/14 eingebaut in vertikale Fassaden mit allen Ausrichtungen durchzuführen. Bei Berechnungen für Dachverglasungen oder geneigte Fenster kontaktieren Sie uns bitte unter support@microshade.dk.

MicroShade® Daten für EnEV

Da der g-Wert für eine Sonnenschutzverglasung nur wenig von dem Sonnenstand beeinflusst wird, wird normalerweise nur ein einzelner g-Wert angegeben. Der gleiche g-Wert wird also für alle Fassadenausrichtungen und -Neigungen verwendet. Der g-Wert für Verglasungen mit MicroShade® dagegen werden sehr vom dem Sonnenstand beeinflusst. Verglasungen mit unterschiedlichen Ausrichtungen und Neigungen haben nicht den gleichen g-Wert. Der Winkel der Sonne am Himmel variiert im Laufe des Tages und von Sommer bis Winter, daher variiert der g-Wert auch für Verglasungen mit MicroShade®.

$g_{\text{eff,MS}}$ ist ein gewichteter Durchschnitt von dem g-Wert pro Stunde für eine MicroShade® Verglasung. Die stundenbasierten Berechnungen berücksichtigen die Sonnenhöhe im Verhältnis zur Neigung der Verglasung. Die Berechnungen berücksichtigen die direkte Sonneneinstrahlung und die diffuse Sonneneinstrahlung. Der g-Wert für Stunden mit viel Sonne wird höher gewichtet als der g-Wert für Stunden mit weniger Sonneneinstrahlung.

Der Lichttransmissionsfaktor τ_{0} ist das sichtbare Licht, das durch die Verglasungen bei senkrechtem Winkel übertragen wird.

Die Berechnungen in Tabellen 1 und 2 basieren auf TRY-Wetterdaten für Potsdam, Klimaregion B/TRY-Zone 4. Die Daten sind für 2-fach und 3-fach vertikale Verglasungen.

Monat	Neigung	$g_{\text{eff,MS}}$ für verschiedene Orientierungen					$T_{0,MS}$
		N 180°	SE/SW 135°/225°	E/W 90°/270°	NE/NW 45°/315°	N 0°	
Januar	90°	0.23	0.21	0.16	0.17	0.17	0.51
Februar		0.20	0.19	0.17	0.16	0.17	
März		0.18	0.19	0.18	0.16	0.17	
April		0.15	0.17	0.18	0.16	0.17	
Mai		0.13	0.15	0.17	0.16	0.16	
Juni		0.11	0.14	0.17	0.16	0.16	
Juli		0.13	0.15	0.18	0.17	0.16	
August		0.14	0.16	0.17	0.16	0.16	
September		0.18	0.18	0.17	0.16	0.17	
Oktober		0.21	0.20	0.22	0.16	0.17	
November		0.20	0.19	0.16	0.17	0.17	
Dezember		0.22	0.19	0.16	0.17	0.17	
Jährlicher Durchschnitt		0.17	0.18	0.17	0.16	0.16	

Tabelle 1: MS-F 60/14 in Verbindung mit 3-fach LowE Verglasung

Monat	Neigung	$g_{\text{eff,MS}}$ für verschiedene Orientierungen					$T_{0,MS}$
		S	SE/SW	E/W	NE/NW	N	
		180°	135°/225°	90°/270°	45°/315°	180°	
Januar	90°	0.27	0.24	0.19	0.20	0.20	0.56
Februar		0.23	0.23	0.20	0.20	0.20	
März		0.22	0.22	0.21	0.19	0.20	
April		0.18	0.21	0.21	0.19	0.20	
Mai		0.16	0.19	0.21	0.20	0.20	
Juni		0.14	0.17	0.20	0.20	0.19	
Juli		0.16	0.19	0.21	0.20	0.19	
August		0.18	0.20	0.21	0.19	0.20	
September		0.21	0.21	0.21	0.19	0.20	
Oktober		0.25	0.24	0.20	0.20	0.20	
November		0.24	0.23	0.20	0.20	0.20	
Dezember		0.26	0.23	0.19	0.20	0.20	
Jährlicher Durchschnitt		0.21	0.21	0.20	0.20	0.20	

Tabelle 2: MS-F 60/14 in Verbindung mit 2-fach Low-E Verglasung

Sommerlicher Wärmeschutz – Einhaltung nach DIN 4108

Die Einhaltung der DIN 4108 kann entweder durch eine dynamische Simulation oder durch manuelle Berechnung erreicht werden. Für eine dynamische Kalkulation kontaktieren Sie uns bitte unter support@microshade.dk. Wir unterstützen Sie gerne dabei, wie MicroShade® in der jeweiligen Simulationssoftware anzuwenden ist.

Für manuelle Berechnungen muss nachgewiesen werden, dass der **vorhandene Sonneneintragskennwert kleiner oder gleich der max. zulässige Sonneneintragskennwert ist:**

$$S_{\text{vorh}} \leq S_{\text{zul}}$$

$$S_{\text{vorh}} = \frac{\sum_j A_{\text{wj}} \cdot g_{\text{tot},j}}{A_{\text{g}}}$$

A_{wj} : verglaster Bereich

$g_{\text{tot},j}$: Energieübergangskoeffizient definiert als $g_{\text{tot},j} = g_{\text{eff,MS}} \cdot F_c$

A_{g} : Bodenfläche

DIN 4108 definiert g_{totj} als $g_{\text{totj}} = g_o \cdot F_c$, wobei F_c ein Reduktionsfaktor für Sonnenschutzapplikationen und g_o die Transmission für den senkrechten Strahlungseinfall ist.

Der effektive g-Wert aus den Tabellen 1-2 ist entsprechend der EN 410 berechnet und beinhaltet den Effekt von MicroShade®. Die Reduktion aufgrund von nicht senkrechter Strahlung wurde berücksichtigt, da dies bei der Nutzung von MicroShade® einen großen Einfluss auf den effektiven g-Wert hat.

Die Gleichung ändert sich bei Anwendung von MicroShade® in

$$g_{\text{totj}} = g_{\text{eff,MS}} \cdot F_c$$

F_c wird auf 1,0 gesetzt, solange keine zusätzliche Beschattung verwendet wird.

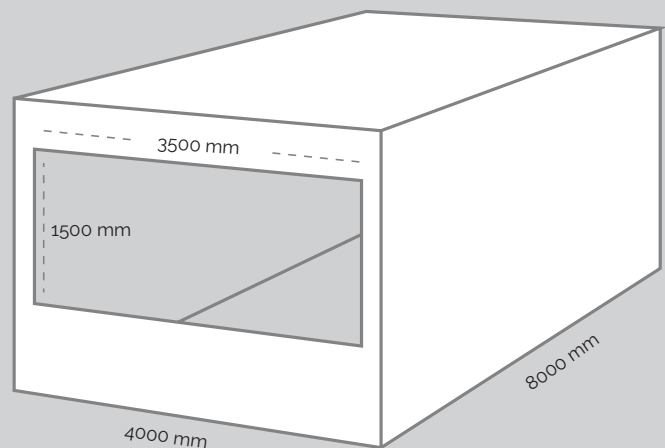
Untenstehend finden Sie ein Beispiel zur Berechnung von S_{vorh} .

Bielberechnung von $S_{\text{vorhanden}}$ nach DIN 4108

Für ein Bürogebäude mit einer 2-fach verglasten Südfassade wird MS-F 60/14 angewendet. Das Gebäude steht in Klimaregion B. Um die Anforderungen zu erfüllen, muss $S_{\text{vorhanden}}$ kleiner oder gleich er max. zulässige Sonneneintragskennwert ist.

$$S_{\text{vorh}} \leq S_{\text{zul}}$$

- Grundfläche A_G : 32,0 m²
- Fensterfläche $A_{w,j}$: 5,25 m²



Berechnung von $S_{\text{vorhanden}}$

$g_{\text{eff,MS}}$ ist in der Tabelle 2 unter der Spalte Ausrichtungen nach Süden zu finden. Da keine zusätzliche Verschattung angewendet wird ist $F_c = 1$.

$$g_{\text{totj}} = g_{\text{eff,MS}} \cdot F_c = 0,21 \cdot 1 = 0,21$$

$$S_{\text{vorh}} = \frac{\sum_j A_{w,j} \cdot g_{\text{tot},i}}{A_G} = \frac{5,25 \cdot 0,21}{32,0} = 0,034$$

Berechnung von $S_{\text{zulässig}}$

$$S_{\text{zul}} = \sum S_x$$

S_{zul} ist die Summe der verschiedenen Sonneneintragskennwerte, S_x (Tabelle 8, Seite 27, DIN 4108-2). In diesem Fall, mit mittlerer Wärmekapazität, keine Nachtlüftung, einen g-Wert kleiner als 0,4 und keine Möglichkeit für passive Kühlung, wird der Sonneneintragskennwert summiert auf:

$$S_{\text{zul}} = 0,013 + 0,011 + 0,03 + 0,0 + 0,0 + 0,0 = 0,054$$

Folglich ist $S_{\text{vorh}} \leq S_{\text{zul}}$ als $0,034 \leq 0,054$, damit ist die Anforderung erfüllt.

Energieberechnung in DIN-V 18599

Energieberechnungen nach DIN-V 18599 benötigen die Energietransmission durch die Fenster auf einer monatlichen Basis. Die durchgelassene Sonnenenergie wird berechnet mit

$$Q_{S,tr} = F_f \cdot A \cdot g_{eff} \cdot I_s \cdot t$$

F_f ist ein Reduzierungsfaktor für den Rahmen, A ist die Fensterfläche, I_s ist die durchschnittliche monatliche Sonneneinstrahlung durch das Fenster und t die Dauer der Berechnungszeit. g_{eff} muss unter Verwendung der Werte aus den Tabellen 1-2 berechnet werden, dies erfordert eine Veränderung der Standardformel nach DIN V 18599 wie folgt:

Für eine Standardverglasung wird der effektive Energieübertragungskoeffizient g_{eff} folgendermaßen berechnet:

$$g_{eff} = F_s \cdot F_w \cdot F_v \cdot g_{normal}$$

g_{normal} ist die absolute Energietransmission der Verglasung bei senkrechter Einstrahlung nach DIN EN 410, F_w ist ein Reduzierungsfaktor für nicht-senkrechte Strahlung und F_v und F_s sind Reduzierungsfaktoren bezogen auf umliegende Hindernisse und Schmutz auf der Scheibe.

Für MicroShade® liefern wir einen effektiven g-Wert, der verschiedene Einfallswinkel berücksichtigt, nicht nur den senkrechten. Im Gegensatz zu regulären Verglasungen wird der g-Wert für MicroShade® stark durch Neigungs- und Azimutwinkel beeinflusst. Daher kann F_w entfernt werden, wenn g_{normal} durch $g_{eff,MS}$ ersetzt wird.

$$g_{eff} = F_s \cdot F_w \cdot F_v \cdot g_{normal} = F_s \cdot F_v \cdot g_{eff,MS}$$

$g_{eff,MS}$ ist in Tabellen 1-2 zu finden.

Untenstehend finden Sie in Beispiel, wie $Q_{S,tr}$ berechnet wird.

Beispiel: Berechnung durchgelassener Sonnenenergie nach DIN-V 18599

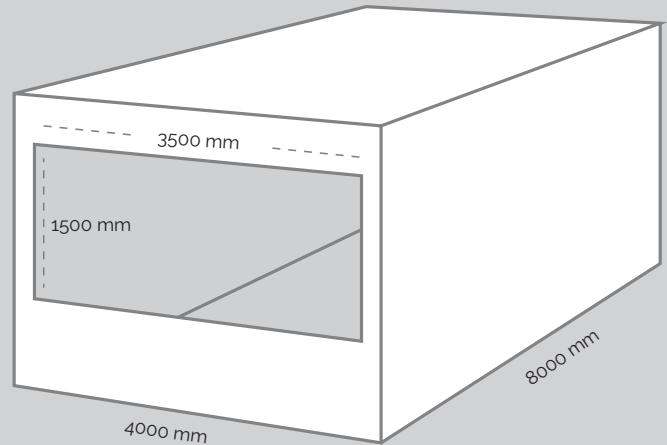
Für ein Bürogebäude mit einer 2-fach verglasten Südfassade wird MS-F 60/14 angewendet. Die Berechnung ist nur für den Monat Juni, das Gebäude ist in Potsdam. Das Gebäude steht auf offenem Gelände.

Berechnung von g_{eff}

$$g_{\text{eff}} = g_{\text{normal}} \cdot F_s \cdot F_w \cdot F_v = g_{\text{eff,MS}} \cdot F_s \cdot F_v$$

- F_s : Der Reduktionsfaktor für umliegende Hindernisse, die Schatten verursachen, wird mit 1 angesetzt.
- F_v : Der Reduktionsfaktor für den Rahmen wird mit 0,8 angesetzt.
- $g_{\text{eff,MS}}$: Aus Tabelle 2 unter Spalte Süden ist 0,14.

$$g_{\text{eff}} = g_{\text{eff,MS}} \cdot F_s \cdot F_v = 0,14 \cdot 1 \cdot 0,8 = 0,11$$



Berechnung der durchgelassenen Sonnenenergie $Q_{\text{S,tr}}$

$$Q_{\text{S,tr}} = F_f \cdot A \cdot g_{\text{eff}} \cdot I_s \cdot t$$

- F_f : Reduktionsfaktor für Rahmen und Fenstergitter wird mit 0,8 angesetzt
- A : Fensterfläche: 5,25 m²
- g_{eff} : Absoluter Energiedurchlassgrad
- I_s : Monatsmittel Sonneneinstrahlung nach DIN-V 18599-10 Tabelle E.6. Festgestellter Wert 124 W/m²
- t : Dauer der Berechnungszeit in Stunden. Juni hat 720 Stunden

Die Sonnenenergietransmission für Juni kann nun berechnet werden:

$$Q_{\text{S,tr}} = F_f \cdot A \cdot g_{\text{eff}} \cdot I_s \cdot t = 0,80 \cdot 5,25 \text{ m}^2 \cdot 0,11 \cdot 124 \text{ W/m}^2 \cdot 720 \text{ h} = 41,2 \text{ kWh}$$

Effektiver Lichttransmissionsfaktor nach DIN V 18599

DIN-V 18599 nutzt den Tageslichtfaktor um die Menge des Tageslichtes in einem Raum zu bewerten. Der Tageslichtfaktor berücksichtigt unterschiedliche Himmelsbedingungen nicht, sodass er nur eine grobe Schätzung des tatsächlichen Tageslichtniveaus in einem Raum geben kann. Um das Tageslichtniveau realistischer darstellen zu können wird eine Klima-basierende Tageslichtberechnung (CBDM) empfohlen, wie z.B. sDA nach DIN EN 17037. MicroShade® stellt Daten für CBDM-Berechnungen mit MicroShade® zur Verfügung. Für weitere Informationen kontaktieren Sie uns bitte unter support@microshade.dk.

MicroShade® kann wie eine reguläre Verglasung behandelt werden, daher müssen Stunden mit aktivierter oder deaktivierter Beschattung nicht beachtet werden. DIN V 18599 stellt die folgende Formel zur Berechnung der effektiven Lichttransmissionsfaktors zur Verfügung (DIN V 18599-4:2018-09, Seite 39):

$$T_{\text{eff,NSAj}} = T_{\text{D65,SNA}} \cdot k_1 \cdot k_2 \cdot k_3 = T_{\text{o,MS}} \cdot k_1 \cdot k_2 \cdot k_3$$

- $T_{\text{D65,SNA}}$ ist der Lichttransmissionsfaktor bei senkrechter Einstrahlung auf die Scheibe ohne aktivierten Sonnenschutz. MicroShade® gilt nicht als Sonnenschutzvorrichtung dieser Art.
- k_1 ist der Reduktionsfaktor für Rahmen
- k_2 ist der Reduktionsfaktor für Schmutz
- k_3 ist der Reduktionsfaktor in Bezug auf nicht-senkrechte Strahlung auf die Fassade

Für den Reduktionsfaktor in Bezug auf nicht senkrechte Strahlung (k_3) kann der Wert 0,71 für MicroShade® angenommen werden.

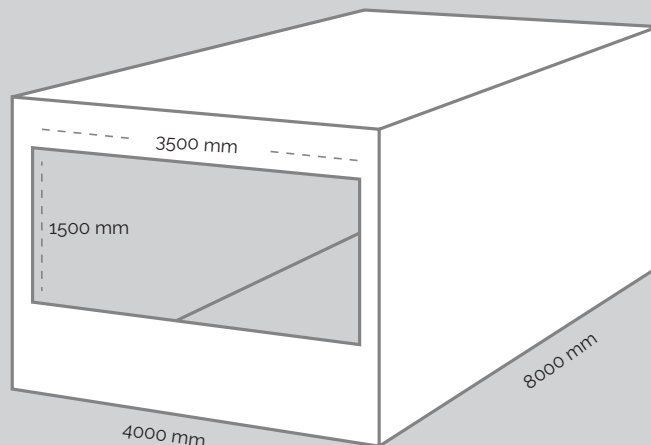
Werte für $T_{\text{o,MS}}$ sind in der Tabelle 1-2 für unterschiedliche Konfigurationen aufgelistet. Untenstehend finden Sie ein Beispiel für die Berechnung von $T_{\text{D65,SNAj}}$

Beispiel: Berechnung der effektiven Lichttransmission nach DIN-V 18599

Für eine 2-fach verglaste Bürofassade mit Südausrichtung mit MS-F 60/14.

$$T_{\text{eff., SNAj}} = T_{\text{D65,SNA}} \cdot k_1 \cdot k_2 \cdot k_3 = 0,56 \cdot k_1 \cdot k_2 \cdot k_3$$

- k_1 : Reduktionsfaktor für Fensterrahmen = 0,8
- k_2 : Reduktionsfaktor für Schmutz: 1,0, es wird angenommen, dass das Fenster sauber ist
- k_3 ist der Reduktionsfaktor für nicht-senkrechte Einstrahlung auf die Fassade: 0,71 ist für MicroShade® Verglasungen angemessen
- $T_{\text{0,MS}}$: Lichttransmission bei senkrechter Einstrahlung auf die Verglasung. Der Wert aus Tabelle 2 lautet 0,56.



Die effektive Lichttransmission wird wie folgt berechnet:

$$T_{\text{eff., NSAj}} = 0,56 \cdot 0,8 \cdot 1,0 \cdot 0,71 = 0,32$$

Die effektive Lichttransmission ist eine Komponente für weitere Berechnungen der Tageslichtversorgung, wie in DIN V 18599-4:2018-09 beschrieben.

Bei Rückfragen zu den EnEV Berechnungen mit MicroShade® können Sie sich jederzeit gerne an MicroShade A/S wenden.

Alle Informationen sind als Orientierung zu verstehen. MicroShade A/S behält sich das Recht vor, Änderungen und Ergänzungen der Produktspezifikation vorzunehmen. MicroShade A/S kann nicht für die Richtigkeit der Informationen, oder für Inhalte von Links Dritter, die in diesem Dokument bereitgestellt werden, verantwortlich gemacht werden.